

## UE100D-3.81



3.81mm间距，双层，固定式PCB端子台；

额定值：160V，10A，1.5mm<sup>2</sup>；

出线方向：180度（线对板）；

M2螺钉压线框接线单元，04-48位可供；产品已获得UL认证

## 总览

---

类别：固定式PCB端子台—欧规螺钉式PCB电缆连接件—UE100D-3.81

简介：

- \* 普遍应用的螺钉压线框接线方式，接触压力大温升低，简单可靠；
- \* 适用波峰焊或者手工焊接；
- \* 安装后出线方向与PCB（线路板）成180度；
- \* 默认交付状态为进线孔打开状态，便于快速接线；
- \* 按照IEC60947标准设计；也符合UL1059标准；产品已获得UL认证；
- \* 进线孔上方平面可定制印字或者贴装不干胶标识条；
- \* 04-48位可供，可实现高密度接线；

应用：

- \* 自动化控制信号连接：各类控制器，PLC，变频器，驱动器...

型号命名规则：

UE100D - 3.81 / 04 - G S

系列号  
Series  
No.

间距  
Pitch

P数  
No. of  
poles

颜色  
Color  
G:绿色  
Green  
K:黑色  
Black

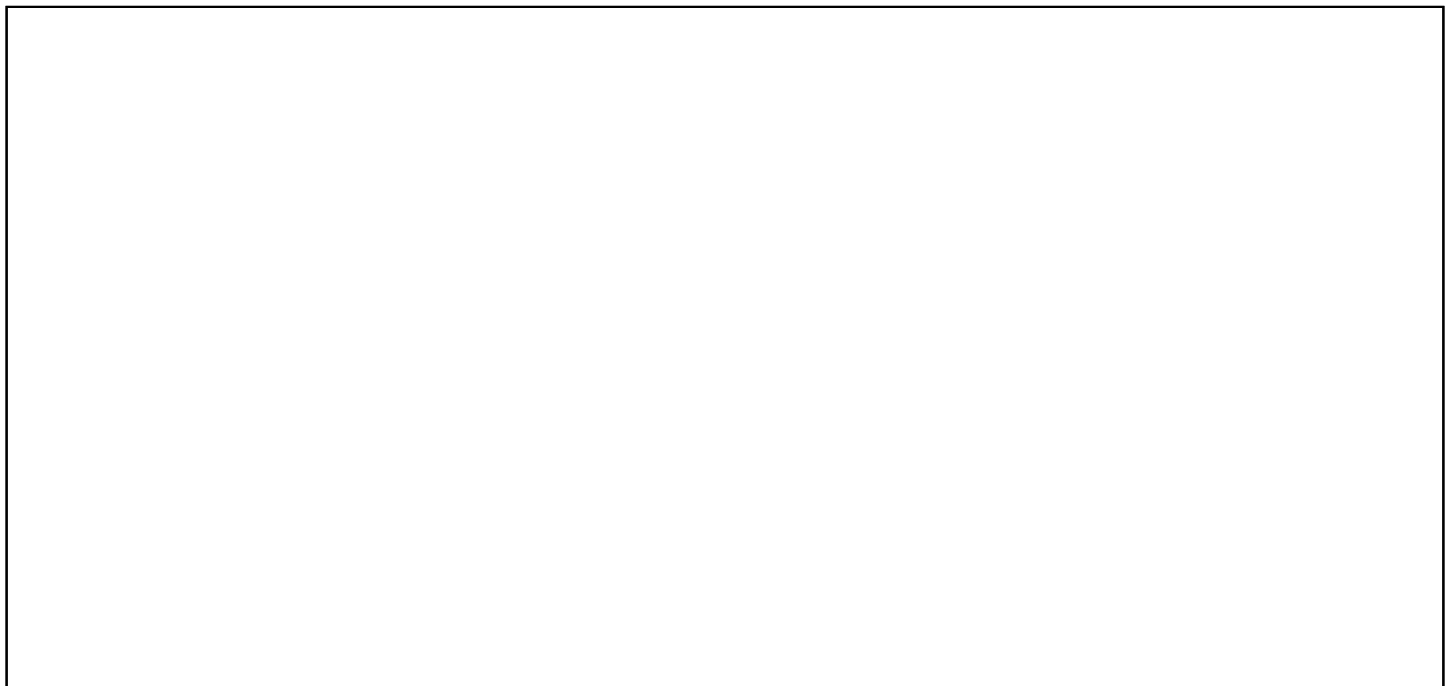
螺丝槽  
Screw driver  
S:一字 Slot  
C:十字 Cross

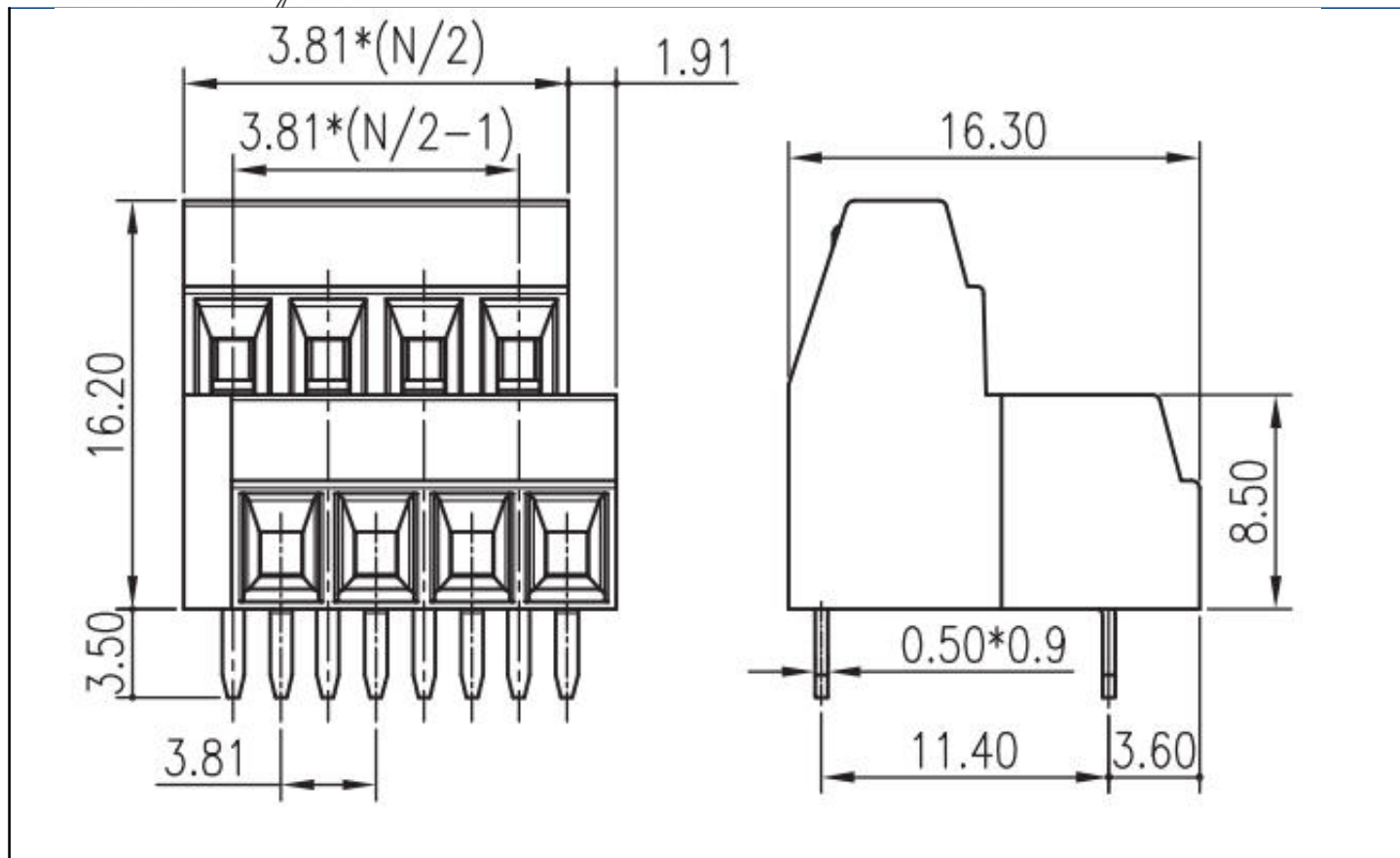
### 关键商业数据

订货号	0
-----	---

### 技术参数

### 外形尺寸





## 技术参数

额定电压 ( Rated Voltage )	160V(IEC III/2) , 300V(UL)
额定电流 ( Rated Current )	10A
额定连接容量(Rated connection capacity)	0.2-1.5mm <sup>2</sup> , 28-16AWG Sol&Str
额定冲击电压(Rated surge voltage)	2.5KV
耐电压(1分钟)(Withstanding Voltage/1Min)	1600V AC
绝缘电阻(Insulation Resistance)	500M or more at DC500V
电流承载部件材料和镀层( Material & Plating of Current carrier )	Copper alloy , Tin plated ( 铜合金镀锡 )
绝缘材料(Insulation Material)	PA66 UL94 V-0
接线螺丝(Wire clamp unit Screw) , 扭矩( torque )	M2, 0.2-0.25Nm
剥线长度(Wire stripping length)	5-6mm
固定螺钉(Mounting Screw) , 扭矩(torque )	None ( 无 )

## 环境条件

使用温度(Operating temperature)	-40C° ~+115C°
-----------------------------	---------------

焊接方式(Soldering recommend)	Wave soldering (波峰焊) ,260 ° C 5S Max (Single Wave) , 260 ° C 10S Max(Double Wave)
---------------------------	--

## 认证详细

---